

会員各位

平成 30 年 8 月吉日

日臨技九州支部 支部長	佐藤 元恭
日臨技九州支部 学術部長	百田 浩志
日臨技九州支部 病理細胞部門長	山口 知彦
宮崎県臨床検査技師会 病理細胞診研究班班長	猪股 美佳

平成 30 年度 日臨技九州支部病理細胞研修会のご案内

謹啓

会員の皆様におかれましては、益々ご清祥のこととお慶び申し上げます。

この度、下記の通り病理組織検査に関する研修会を開催することとなりました。『「知りたい！」が「聞きたい！」－病理検査に役立つ様々な基礎知識－』をテーマに、日常業務で「知りたい」「気になる」と思う基礎的な知識・技術・画像診断・精度管理など、幅広い内容の講義を企画いたしました。初心者の方から経験豊富な方まで今後の糧になればと思います。また、「”わからん”が”わかる”へ 病理解剖」の著者でもあります齋尾征直先生をお招きし、感染対策・肉眼所見などを含めた日常業務にも通じる病理解剖に関する講演を予定しております。

本研修会は認定病理検査技師の更新指定講習会としても計画しており、認定技師の方におかれましては単位の取得も可能です。認定技師を目指している方には情報収集の場となりますので、多くの皆様のご参加をお待ちしております。

研修会後には情報交換会を予定しております。講師の先生方や他県の技師の方との交流や親睦を深める場にしたいと考えておりますので、研修会とあわせてご参加の程宜しくお願い申し上げます。

謹白

記

メインテーマ：「知りたい！」が「聞きたい！」－病理検査に役立つ様々な基礎知識－

- 【 主 催 】 日本臨床衛生検査技師会 九州支部
- 【 担 当 】 宮崎県臨床検査技師会 病理細胞診研究班
- 【 日 時 】 平成 30 年 12 月 1 日（土曜日）13 時 30 分開始
- 【 会 場 】 宮崎県立宮崎病院 3 階 講堂
〒880-8510 宮崎県宮崎市北高松町 5 番 30 号 TEL:0985-24-4181（代）
- 【プログラム】 別紙の通り
- 【募集人員】 85 名 ※ 定員になり次第締め切ります。
- 【受講料】 会員 4,000 円
※ 交通・宿泊の手配は各自でお願いします。
※12 月 2 日に新田原基地航空祭が開催される関係で宿泊地不足が予想されます。
宿泊予定の方はお早目のご予約をお勧めします。

【情報交換会】 研修会終了後 19 時より情報交換会（ 4,000 円程度 ）を予定しています。
多数のご参加をお待ちしております。（場所：宮崎市中心街、会場付近）

【申込方法】 ① 日臨技ホームページ（<http://www.jamt.or.jp>）に会員専用ページにログイン
② 右側バナーの「行事日程・参加申請・受講書類・・・」の「事前参加申込み」より
「平成 30 年度日臨技九州支部病理細胞研修会」を選択し、事前登録をクリックする。
③ 必須事項を入力し、保存して閉じる。 [登録完了]
④ 登録したメールアドレスに登録受付完了のメールが届く。
※非会員の方は下記問い合わせ先までお問い合わせください。

【締め切り】 平成 30 年 11 月 14 日（水曜日）（※再延長しました）

【入金締め切り】 平成 30 年 11 月 14 日（水曜日）

※ 情報交換会参加の方は、合計 8,000 円を入金して下さい。

※ 登録受付完了のメールに記載されております口座へ入金して下さい。

ゆうちょ銀行から振替をご利用の場合

記号： 17360

番号： 18060981

口座名： 日臨技宮崎病理細胞研修会

（ニチリンギミヤザキビョウリサイボウケンシュウカイ）

【問い合わせ先】 〒880-2112 宮崎県宮崎市大字小松 1119

潤和会記念病院 病理検査室 猪股 美佳

TEL：0985-47-5555(代) 内線 2140

E-mail：mika_inomata@junwakai.com

【会場へのアクセス】

○ JR : 「宮崎駅」下車後、路線バスで約 7 分（徒歩約 20 分）

○ 高速道路 : 東九州自動車道「宮崎西 IC」より車で約 12 分

宮崎自動車道「宮崎 IC」より車で約 20 分

○ バス : 宮崎交通 バス停「県病院前」下車

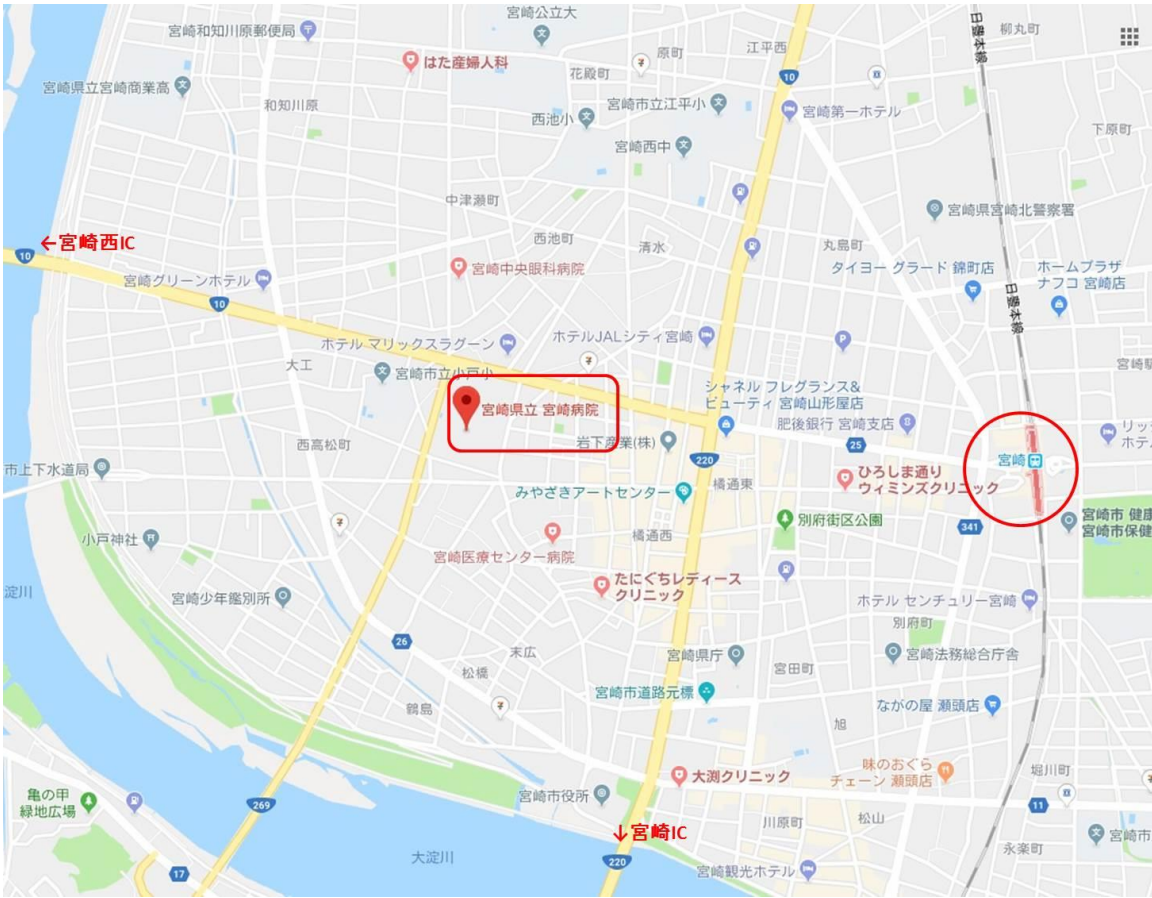
（宮崎駅からの直通バスは少ないためご注意ください。）

・詳細は宮崎交通 HP：<http://www.miyakoh.co.jp/>「路線バス」をご参照ください。

※自家用車でお越しの方へ

病院内には駐車場がありますが、台数に限りがございます。また、病院駐車場が現在工事中のため、駐車場が一次的に利用できなくなる可能性もございます。できる限り公共交通機関のご利用やお車の乗り合わせをお願いいたします。なお、駐車券は出庫の際に必要ですので、紛失しないようご注意ください。

【会場周辺図】

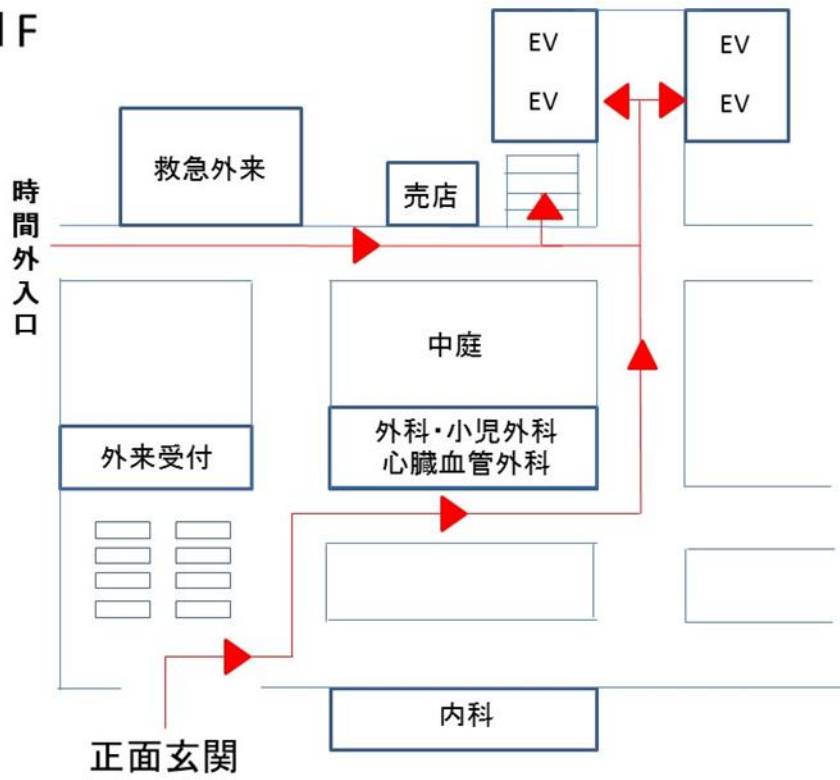


【駐車場のご案内】 ※工事のため変更または使用不可になる可能性があります。

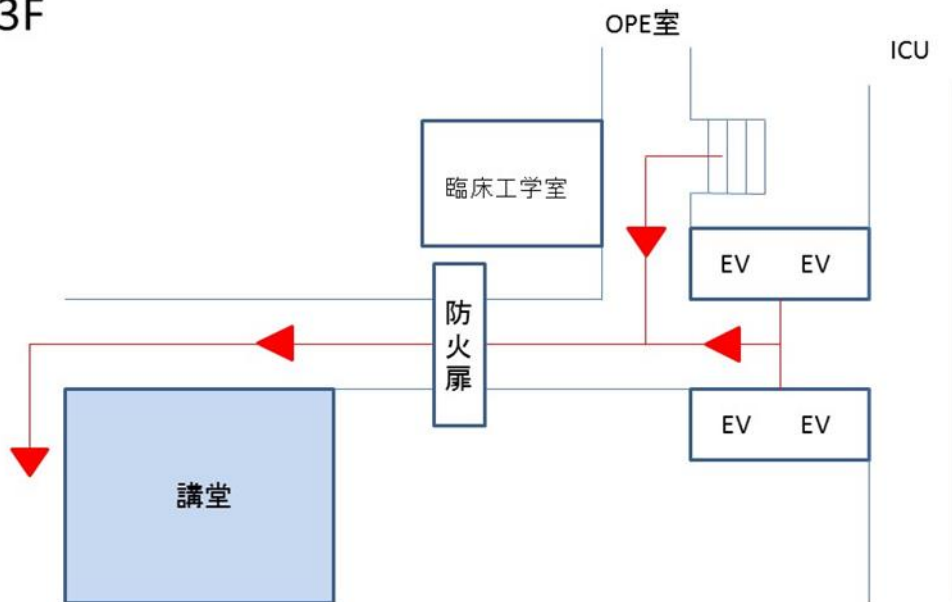


【院内案内図】

1F



3F



平成 30 年度日臨技九州支部病理細胞研修会 プログラム

- 13 時 00 分 受付開始
- 13 時 30 分 開会式 オリエンテーション
- 13 時 40 分 **講演 I 「術中迅速組織標本作製法について」**
講師：鹿児島大学病院 病理部・病理診断科 西田 ゆかり 技師
座長：宮崎市郡医師会病院 臨床検査科・病理検査室
矢野 りか 技師
- 14 時 10 分 休憩
- 14 時 20 分 **講演 II 「よりよい病理検査・診断をすすめるために」**
講師：宮崎県立日南病院 病理診断科 木佐貫 篤 先生
座長：社会医療法人財団 白十字会佐世保中央病院 臨床検査技術部
片渕 直 技師
- 15 時 20 分 休憩
- 15 時 30 分 **講演 III 「CT の読み方：胸部領域を中心に」**
講師：宮崎大学医学部附属病院放射線科 中田 博 先生
座長：独立行政法人 国立病院機構 都城医療センター
植山 雅彦 技師
- 16 時 15 分 休憩
- 16 時 25 分 **講演 IV 「わかっておきたい「病理解剖」のポイント」**
講師：群馬大学大学院保健学研究科 検査技術科学領域
教授 齋尾 征直 先生
座長：久留米大学病院 病理診断科・病理部 山口 知彦 技師
- 17 時 55 分 講演終了
閉会式、参加証明書配付
- 19 時 00 分 情報交換会（場所：宮崎市中心街、会場近郊予定）